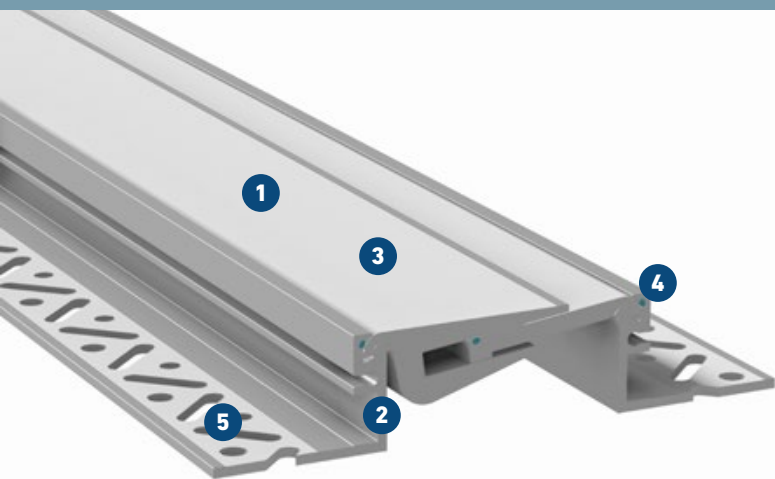


# FSX 130

VOOR HEAVY DUTY VLOEREN – TE WORDEN GEBRUIKT DOOR HEFTRUCKS  
EN PALLETRUCKS

# MIGUTRANS

SOLIDE METALEN DILATATIEVOEGSYSTEMEN VOOR LIVE-LADINGEN



- 1 Zichtbaar oppervlak zonder hiaten**  
voorkomt vervuiling
- 2 gegroefd oppervlakte**  
zorgt voor een goede slipweerstand
- 3 Gelede telescopisch systeem**  
absorbeert beweging in 3 richtingen
- 4 Massieve volmetalen-profiel**  
slijtvast, onderhoudsvrij, lange levensduur
- 5 Doorboorde poot met MIGUA-bevestigingsmatrix®**  
Biedt optimale verankeringsalternatieven in de ondergrond

### Geanodiseerd beschikbaar!

Dit verbingsprofiel is nu ook verkrijgbaar in geanodiseerde kleur. Beschikbaar als standaard in de vier hieronder getoonde kleuren, we zijn blij om u verdere kleuren op aanvraag aan te bieden

Profiel	Voegbreedte max. $b_f$ [mm]	Voeg beweging totaal $\Delta b_f$ [mm]	Zichtbare profielbreedte $b_s$ [mm]	Profielbreedte totaal $b_t$ [mm]	Profielhoogte $h$ [mm]	Draagvermogen [kN]	Draagvermogen [kN]	Draagvermogen harde zwenkwielen [kg/mm]
FSX 130/22*	100	40 (±20)	134	255	22	300	130	10
FSX 130/30*	100	40 (±20)	134	255	30	300	130	10
FSX 130/40	100	40 (±20)	134	255	40	300	130	10
FSX 130/50	100	40 (±20)	134	255	50	300	130	10
FSX 130/60	100	40 (±20)	134	255	60	300	130	10
FSX 130/80	100	40 (±20)	134	255	80	300	130	10
FSX 130/100	100	40 (±20)	134	255	100	300	130	10

\* Minimum voegbreedte 100 mm

#### Productie lengte: 4 m

Verdere profielhoogten op aanvraag Door anodiseren wordt het oppervlak gehard, maar krassen kunnen niet worden uitgesloten onder mechanische spanning van de profielen.

Lichte kleuren / of glansafwijkingen tussen verschillende batches of leveringen vormen geen reden tot reclamatie.

De verwerking wordt uitgevoerd volgens DIN 17611 en de Qualanod (Quality Label for Sulphuric Acid-Based Anodizing of Aluminium)-voorschriften voor de anodisatie van aluminium.

De profielen moeten worden gereinigd en onderhouden in overeenstemming met de specificaties van de Qualanod en de folder A5 van het aluminiumcentrum.

We adviseren u graag.

#### Standaardkleuren op basis van EURAS-kleurfans:

C 0 Natuur C 31 Licht  
 C 32 Licht brons

Andere kleuren op aanvraag.

